

LED SIGNAL LAMP LED 시그널 램프



LED 시그널 램프

LED SIGNAL LAMP

특징

- 1. 금속 몸체**
외부 충격에 강합니다.
- 2. 다양한 색상**
적색, 녹색, 황색, 백색, 청색
- 3. 다양한 디자인**
선택의 폭이 다양합니다.
- 4. 반영구적인 수명**
오랫동안 사용이 가능하여 경제적입니다.
- 5. 미려한 외관**
전자, 전기 장비에 널리 사용됩니다.
- 6. 측면 시야**
다양한 돌출형 디자인

Characteristics

- 1. Metal Body**
It's strong against impacts.
- 2. Various Colors**
Red, Green, Yellow, White, Blue.
- 3. Diverse Design**
Variety chances to choose.
- 4. Semi-Permanent**
It's economical
- 5. Great Appearance**
It's contributes to apply in electronic equipments widely.
- 6. Visible in Various Sides**
A various of projected designs.

사양 / Specification

일반형 (Normal)	색상 / Color	Red	Green	Yellow	White	
	점등 색상 / Lighting color	Red	Green	Yellow	Red	
고휘도형 (High Brightness)	색상 /Color	Red	Green	Yellow	White	Blue
	점등 색상 / Lighting color	Red	Green	Yellow	White	Blue
동작전류(mA) Operating current(mA)		10~20mA이하(DC 24V 기준) / Below 10~20mA(based on DC24V)				
		AC용은 10mA이하 / below 10mA for AC				
사용 주위온도(°C) Ambient temperature(°C)		-25~+60°C				
내전압(V) Dielectric strength(V)		AC 500V 50/60Hz 60sec				
절연 저항(MΩ) Insulation resistance(MΩ)		DC 500V 100(MΩ) MIN				
재질 · 도금 Material · plating		황동, 크롬 도금, 블랙 크롬 Brass, Chrome plating, Black chrome				

특이사항

- LED 점등 색상에서 일반 백색 LED는 점등 시 적색, 고휘도 백색 LED는 백색 점등시 백색이 점등 됩니다.
- HD형 제품은 일반적인 잔류 전압에 의한 반불현상이 일어나지 않습니다.
- 렌즈형 제품의 경우 주위환경에 따라서 불 밝기가 어두울 수도 있습니다.
- 전압은 DC(3V,5V,12V,24V,48V), AC(110V,220V)까지 제작 가능합니다.

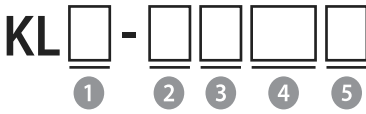
Remarks

- Even though the lights-out color of the general white LED is white, it lights red. But the brightness white LED lights white.
- In case of HD type, it prevents to turn on the dimlight, caused by residual voltage.
- When it is a lens-type product, the lighting might be dim depending on the surrounding enviroment.
- The voltage DC(3V,5V,12V,24V,24V,48V) AC(110V,220V) is manufacture.

LED 시그널 램프

LED SIGNAL LAMP

형 식 / Type



①	LED 휘도 (LED Brightness)	일반 휘도형 (General Brightness)		06Ø	08Ø	10Ø	12Ø	16Ø
		고휘도형 (High Brightness)		무(None)	●	●	●	●
		B			●			
		D		●				
		H	●	●	●	●		
		IS		●				
		JS		●				
		RA						●
		U	●	●	●	●	●	●
		CU		●			●	
		DU		●	●		●	
		EU					●	
		FU					●	
		GU					●	
		HU	●	●				
		PU					●	
		HD		●	●	●	●	●
		DSU		●				
		ISU		●				
		JSU		●				
		RAU		●	●	●	●	●
		RANU				●		
		BRAU				●		
		CRAU		●	●	●	●	●
		HRAU		●	●	●	●	●
		HRANU			●	●	●	●
		PRBU					●	
②	판넬 가공 치수 (Dimension of panel processing)	06		06Ø				
		08		08Ø				
		10		10Ø				
		12		12Ø				
		16		16Ø				
③	사용전압 (Usage voltage)	A	110	AC 110V				
			220	AC 220V				
		D	03	DC 3V				
			05	DC 5V				
			12	DC 12V				
			24	DC 24V				
			48	DC 48V				
④	LED 색상 (LED Color)	R	적색 (Red)					
		G	녹색 (Green)					
		Y	황색 (Yellow)					
		B	청색 (Blue)					
		W	백색 (White)					
		R,G	2색 (Two color)					
		R,G,Y	3색 (Three color)					
⑤	단자형식 (Terminal)	무	기본형 (General type)					
		L	전선형 - 6Ø제외 (Wire type - Except 6Ø)					
		T	터미널 형 - 16Ø만 적용 (Terminal type - only 16Ø)					

오일 냉각기
OIL COOLER

오일 스키머
OIL SKIMMER

인터페이스 커버
INTERFACE COVER

전자 클러치용 정류기
전자 브레이크용 정류기
POWER CONVERTOR

역상 계전기
NEGATIVE-PHASE
RELAY

풋 스위치
FOOT SWITCH

푸쉬 버튼 스위치
PUSH BUTTON
SWITCH

코드 스위치
CODE SWITCH

노브
KNOB

로타리 스위치
ROTARY SWITCH

낙뢰 피뢰기/써지보호기
SURGE PROTECTIVE
DEVICE

써지 킬러
SURGE KILLER

스파크 킬러
SPARK KILLER

LED 시그널 램프
LED SIGNAL LAMP

노 휴즈 브레카 핸들
N.F.B HANDLE

케이블 그랜드
CABLE GLAND

팬 커버
FAN COVER

힌지/록커/키
HINGE/LOCKER/KEY

로드메타-알피엠 메타
LOAD METER-
RPM METER

기타 품목
THE OTHER PRODUCTS

LED 시그널 램프

LED SIGNAL LAMP

보호 저항치 계산법

$$R \geq \frac{E_{dc} - V_F}{I_F}$$

- R : 보호 저항치 (Ω)
- E_{dc} : 직류 공급 전압(V)
- V_F : 직류 순방향 전압(V)
- I_F : 직류 순방향 전류(mA)

How to calculate the protection resistance values

$$R \geq \frac{E_{dc} - V_F}{I_F}$$

- R : The protection resistance values (Ω)
- E_{dc} : The direct current supply voltage (V)
- V_F : The direct current forward voltage (V)
- I_F : The direct current forward ampere(mA)

계산 예

E_{dc} = 24V, I_F = 10mA

$$R \geq \frac{24-2}{0.01} = 2,200 \Omega$$

V_F : 2V

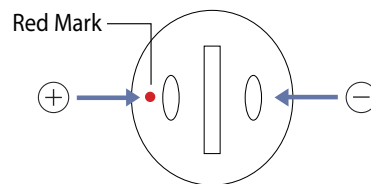
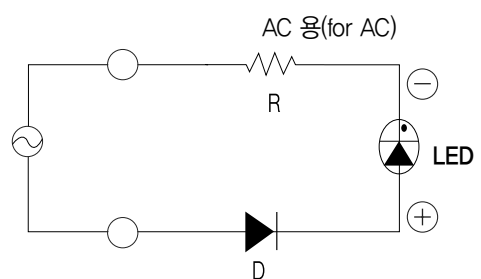
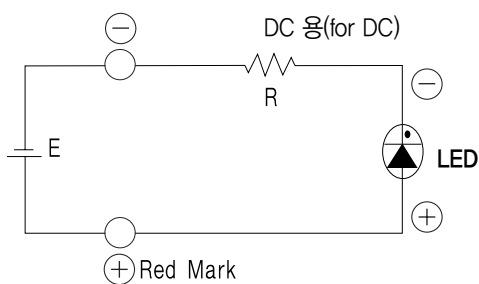
The example of calculation

E_{dc} = 24V, I_F = 10mA

$$R \geq \frac{24-2}{0.01} = 2,200 \Omega$$

V_F : 2V

회로 구성도 / Circuit block diagram



안전을 위한 주의 사항 / Attention list for safety

경 고

1. 반드시 판넬에 취부하여 사용하십시오.
감전 및 오작동의 우려가 있습니다.
2. 감전방지 및 기기 고장방지를 위하여 모든 배선이 종료 될 때까지 전원을 투입하지 마십시오.
3. 가스 근처에서 사용금지.
방폭구조가 아니므로 가연성, 폭발성 가스가 있는 장소에서는 사용하지 마십시오.
4. 전원을 입력(ON)시키기 전에 반드시 결선이 올바르게 되어 있는지를 확인하십시오.
5. 본 기기의 파손 방지 및 고장 방지를 위하여 정격에 맞는 전원 전압을 공급하여 주십시오.
6. 본 기기는 절대로 분해, 가공, 개선, 수리하지 마십시오.
이상 동작, 감전, 화재의 위험이 있습니다.

주 의

1. 실외에서 사용하지 마십시오.
2. 부식성 가스(특히 유해가스, 암모니아 등), 가연성 가스가 발생하지 않는 장소에서 사용하십시오.
3. 물이 들어갔을 때에는 누전, 화재의 위험성이 있으므로 반드시 점검 하시기 바랍니다.
4. 제품의 설치 및 분리는 전원을 OFF 한 후에 실시하여 주십시오.
5. 단자의 극성을 확인한 후 배선을 정확하게 연결 바랍니다.
6. 본 제품의 품질 향상을 위하여 색상 및 일부 디자인은 사전 통보 및 예고 없이 변경될 수도 있습니다.

Warning

1. In any case, it should be used while being attached on the panel. It might cause electric shock or malfunctioning.
2. In order to prevent receiving electric shock and malfunctioning of the machine, do not supply power until all the wiring is completed and ended.
3. Do not use with or near the gas. It is not explosion-proof, therefore, do not use it near the inflammable or explosive gas.
4. Before turning on the power, make sure whether the wires are connected correctly.
5. To prevent breakage and malfunctioning of this product, appropriate power voltage should be supplied.
6. In any case, do not disassemble, process, remedy, or repair this product. It might cause malfunctioning, electric shock or fire.

Attention

1. Do not use it outside.
2. Do not use it in a place, where corrosive gas (especially, harmful gas, ammonia, etc.) and inflammable gases are generated.
3. In case of contacting water, make sure it is thoroughly inspected before use in order to prevent leakage of electricity or fire.
4. For installation and separation of this product, make sure the power is OFF.
5. Make a correct wiring after checking the plus and minus of the terminal.
6. The specifications (colors and parts of design, etc.) are subject to change without prior notice for quality improvement of the product.

오일 냉각기
OIL COOLER

오일 스키머
OIL SKIMMER

인터페이스 커버
INTERFACE COVER

전자 클러치용 정류기
전자 브레이크용 정류기
POWER CONVERTOR

역상 계전기
NEGATIVE-PHASE
RELAY

풋 스위치
FOOT SWITCH

푸쉬 버튼 스위치
PUSH BUTTON
SWITCH

코드 스위치
CODE SWITCH

노브
KNOB

로타리 스위치
ROTARY SWITCH

낙뢰 피뢰기/써지보호기
SURGE PROTECTIVE
DEVICE

써지 킬러
SURGE KILLER

스파크 킬러
SPARK KILLER

LED 시그널 램프
LED SIGNAL LAMP

노 휴즈 브레카 핸들
N.F.B HANDLE

케이블 그랜드
CABLE GLAND

팬 커버
FAN COVER

힌지/록커/키
HINGE/LOCKER/KEY

로드메타-알피엠 메타
LOAD METER-
RPM METER

기타 품목
THE OTHER PRODUCTS

LED 시그널 램프

LED SIGNAL LAMP

오일 냉각기
OIL COOLER

오일 스키머
OIL SKIMMER

인터페이스 커버
INTERFACE COVER

전자 클러치용 정류기
전자 브레이크용 정류기
POWER CONVERTOR

역상 계전기
NEGATIVE-PHASE
RELAY

풋 스위치
FOOT SWITCH

푸쉬 버튼 스위치
PUSH BUTTON
SWITCH

코드 스위치
CODE SWITCH

노브
KNOB

로타리 스위치
ROTARY SWITCH

낙뢰 피뢰기/써지보호기
SURGE PROTECTIVE
DEVICE

써지 킬러
SURGE KILLER

스파크 킬러
SPARK KILLER

LED 시그널 램프
LED SIGNAL LAMP

노 휴즈 브레카 핸들
N.F.B HANDLE

케이블 그랜드
CABLE GLAND

팬 커버
FAN COVER

힌지/록커/키
HINGE/LOCKER/KEY

로드메타-알피엠 메타
LOAD METER-
RPM METER

기타 품목
THE OTHER PRODUCTS

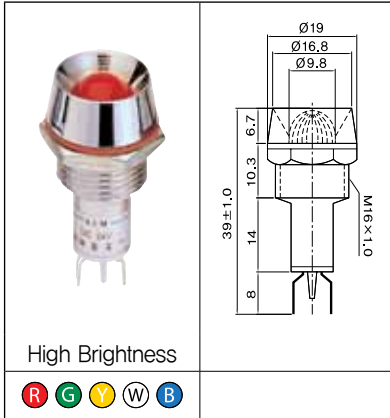
16Ø

KLU-16



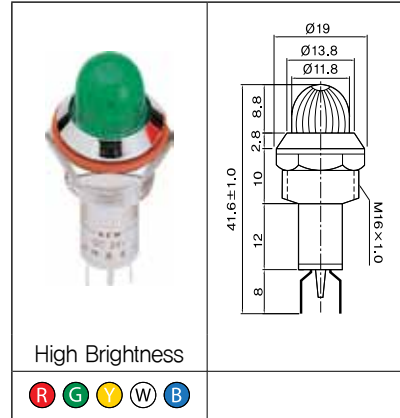
High Brightness

KLRAU-16



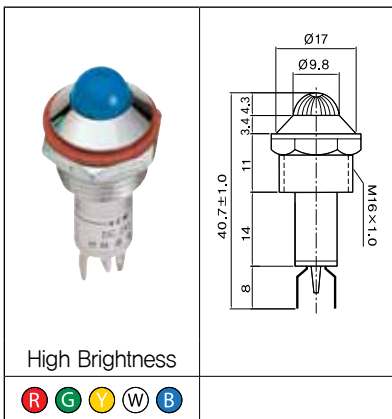
High Brightness

KLCRAU-16



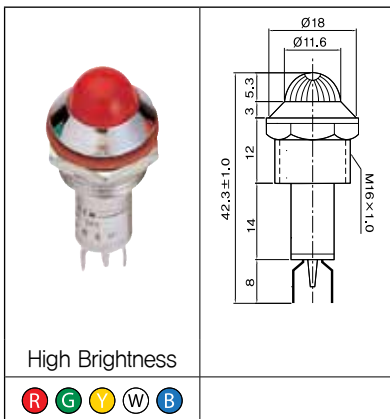
High Brightness

KLHRAU-16



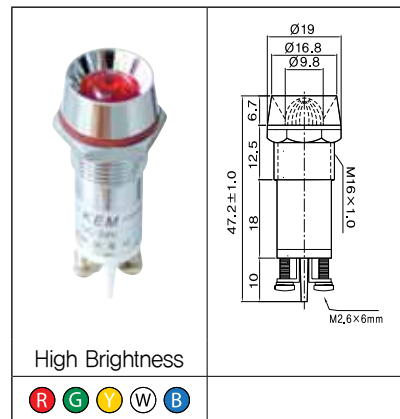
High Brightness

KLHRANU-16



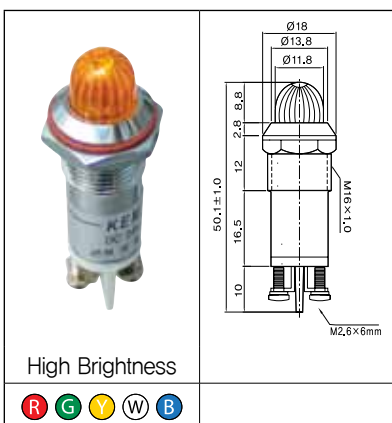
High Brightness

KLRAU-16



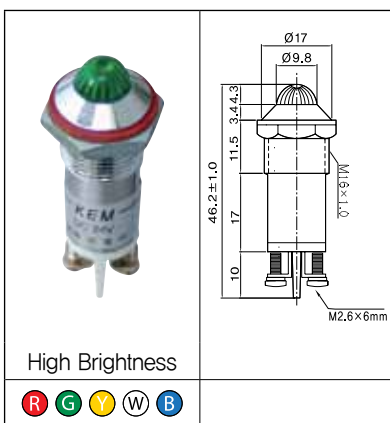
High Brightness

KLCRAU-16



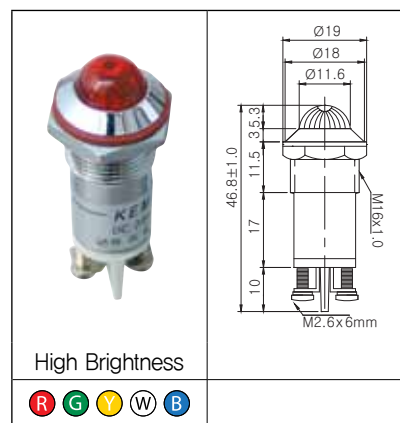
High Brightness

KLHRAU-16



High Brightness

KLHRANU-16



High Brightness

는 선택사양

※ 컬러 테이블의 원형 색상으로 점등되오니
제품 선정 시 참고하십시오.

Following marked as are optical

※ The circle color of the table is based on lighting.